

P/15.22.00.01.00.00

Перв. примен.

Справ. №

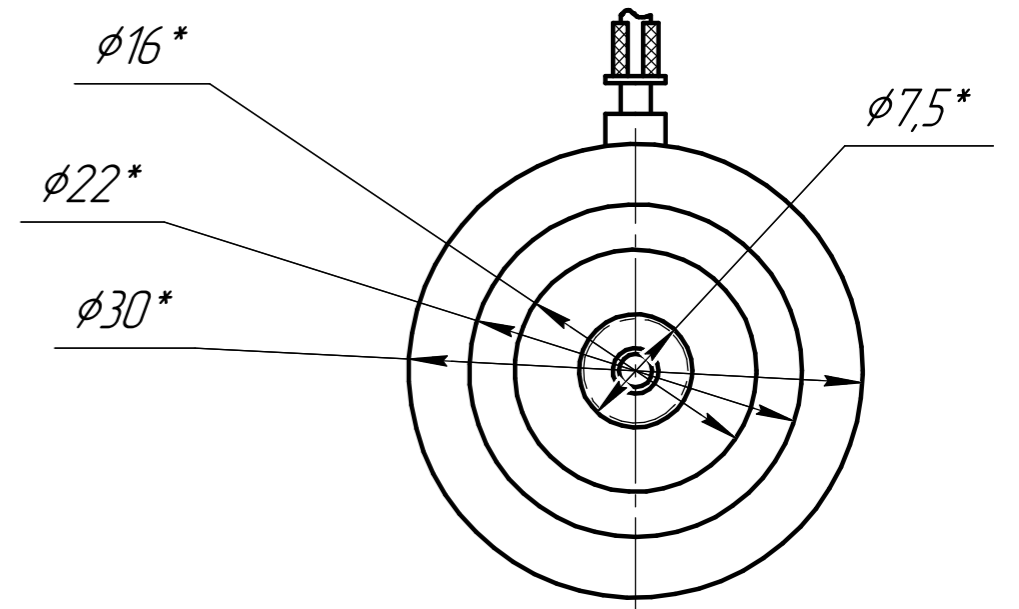
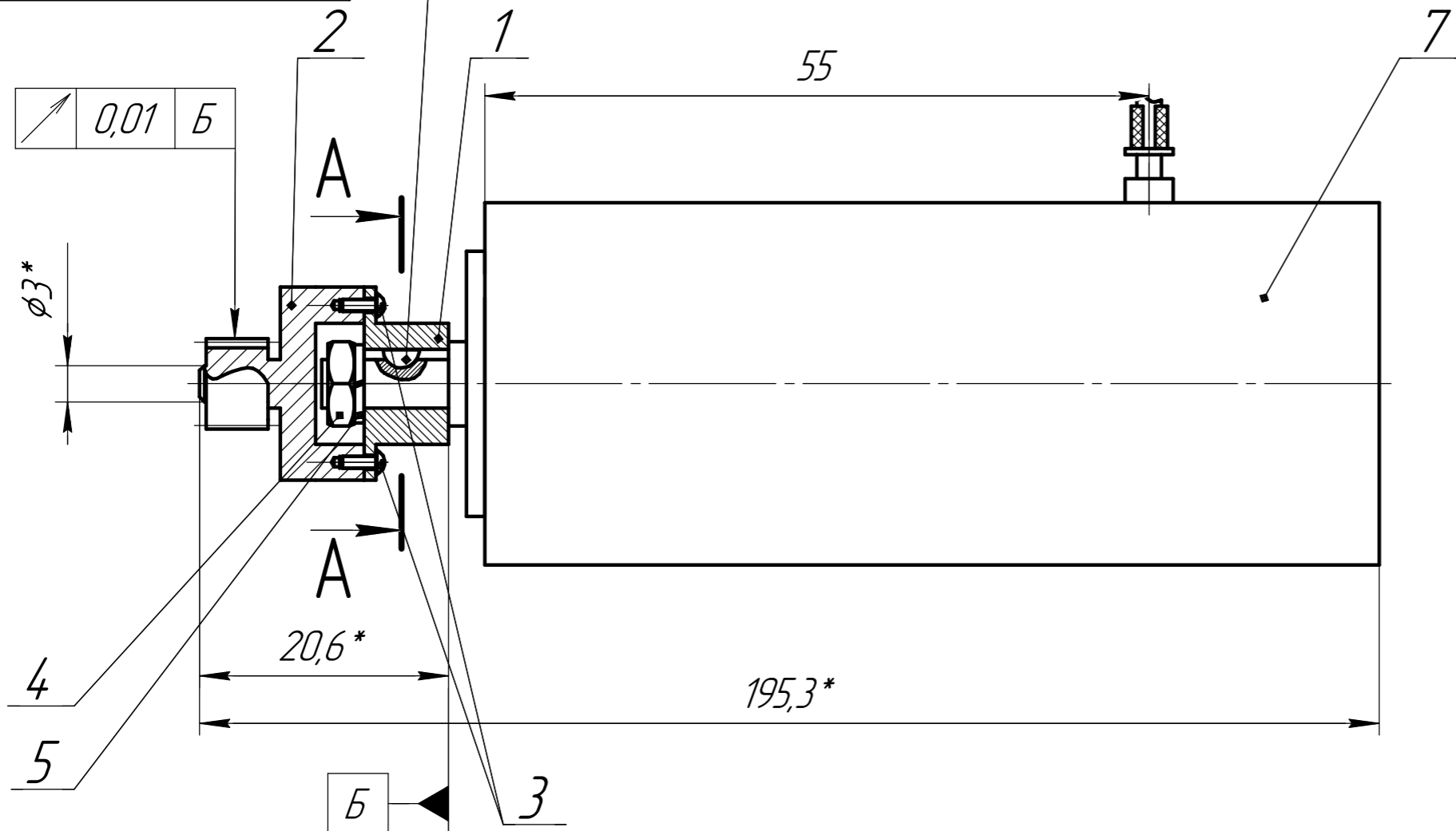
Подп. и дата

Инд. № д/цкл.

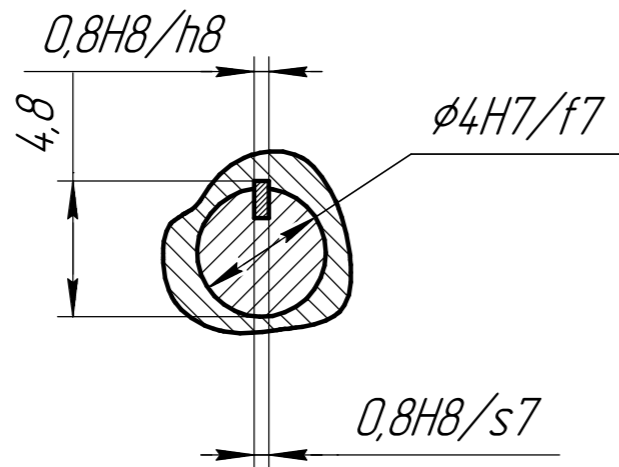
Взам. инв. №

Подп. и дата

Инд. № подл.



A-A(4:1)



* Справочные размеры

				P/15.22.00.01.00.00				
Изм.	Лист	№ докум.	Подп.	Дата	Двигатель в сборе	Лит.	Масса	Масштаб
Разраб.		Халимвао Е.А.						2:1
Проб.		Михайловская М.Б.						
Т.контр.						Лист	Листов	1
Н.контр.					МГТУ им. Н.Э.Баумана Группа ИУ2-62 Кафедра P/15			
Утв.					Копировал Формат А3			